

# Doppel-5-Kanal-Schalter



Stand 06/2015

## **Eigenschaften:**

- Mit diesem Schalter können, über einen Kanal, 10 Zusatzfunktionen geschaltet werden.
- Jede Funktion kann einzeln und separat ein/aus geschaltet werden.
- Es können Spannungen bis max. 30 Volt geschaltet werden, wobei der max. Strom 350mA nicht übersteigen darf.
- Kein Eingriff in den Sender oder Empfänger notwendig. Bedienung einfach per Steuerknüppel.
- Die Versorgungsspannung darf von 3,0 bis 7,5 Volt betragen. Das entspricht einem 4-5 Zellen Empfängerakku, bzw. BEC (im Fahrtenregler).
- Automatisches Blinklicht auf einem Kanal

## **Beschaltung:**

(Siehe Schaltschema)

- Das Anschlusskabel ist mit dem Empfänger zu verbinden. Bitte auf einen freien Steuerknüppel legen, die Bedienung ist darauf ausgelegt.
- Die 10 Ausgänge liegen auf den Pfostensteckern. Sie sind mit den Minus-Polen der Verbraucher zu verbinden.
- Den Plus-Pol des Verbrauchers direkt mit dem Akku verbinden.
- Der 1. Anschluss auf der Platine ist mit dem Minus-Pol des Akkus zu verbinden. Wenn es sich hierbei auch um den Empfängerakku handelt, ist er auf der Platine bereits verbunden. Dann kann dieser zusätzliche Draht wegfallen.
- Sollen induktive Lasten (Motoren, Relais,...) geschaltet werden, muss eine Freilaufdiode verwendet werden (siehe Schaltplan).
- Der 11. Ausgang ist ein Blinkausgang. Die Blinkfrequenz liegt bei etwa 1,25 Hz. Die Blinkfunktion ist dauerhaft aktiv und kann nicht abgeschaltet werden.

## **Bedienung:**

Beim Einschalten des Empfängers wird die Neutralstellung vom Steuerknüppel vermessen. Während dieser Zeit sind alle Ausgänge ein geschaltet (\*). Dies sollte nur ein kurzes aufblinken sein. Nachdem erstens aufblinken, ist der Baustein bereit.

Der Steuerknüppel kann ein- oder mehrmals in eine Richtung und wieder zurück in die Neutralposition bewegt werden. Dieses Tippen wird gezählt. Sobald der Steuerknüppel länger in der Richtung gehalten wird, wird der entsprechende Kanal geschaltet.

Z.B.: Kanal 3 ist aus und soll eingeschaltet werden:

Steuerknüppel zweimal kurz nach links tippen, das dritte Mal nach links fest halten, bis Kanal 3 einschaltet.

In der einen Richtung werden die Kanäle 1-5 geschaltet, in der anderen Richtung die Kanäle 6-10.

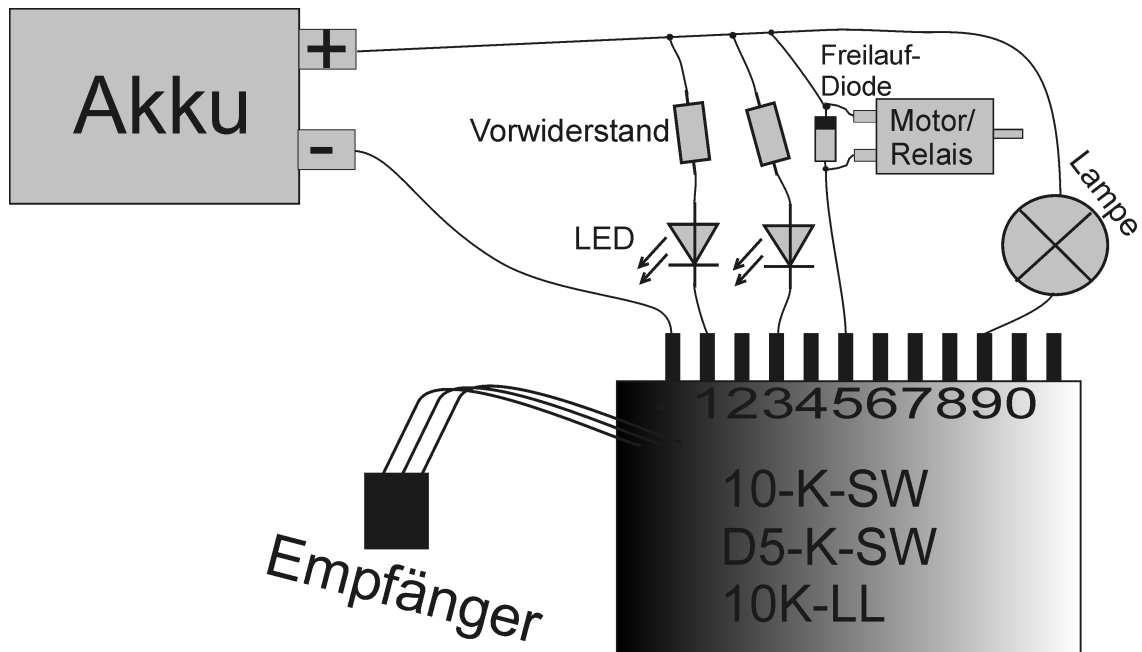
Wird ein Kanal geschaltet, fängt der Baustein wieder bei Kanal 1 an zu zählen. Nach einer Pause in Nullposition fängt der Baustein ebenfalls wieder bei Kanal 1 an.

Ein Kanal, der eingeschaltet ist, kann mit der gleichen Prozedur wieder ausgeschaltet werden.

Hinweis: Wird Kanal „6“ in eine Richtung betätigt, so werden die entsprechenden 5 Ausgänge ausgeschaltet. Sind bereits alle Kanäle aus, so werden sie alle eingeschaltet.

Zu (\*): Auf Wunsch ist eine Sonderversion vorhanden, die das Einschaltblinken nicht durchführt.

## Schaltschema:



### Mögliche Fehler:

Alle Ausgänge bleiben nach dem Einschalten des Empfängers dauerhaft an.  
*Das Empfangene Signal ist fehlerhaft, Fernsteuerung kontrollieren.*

Ein Kanal schaltet nicht ein.

*Möglicherweise kann das Problem durch abschalten vom Empfänger behoben werden, ansonsten ist die Treiberstufe defekt. Auf Freilaufdioden und maximalen Laststrom achten.*

Im Betrieb wird das Blinken schneller/langsamer.

*Störungen, bzw. schlechter Empfang.*

Alle Kanäle sind plötzlich aus, können aber wieder eingeschaltet werden.

*Reset durch Unterspannung. Auf eine stabile Spannungsversorgung achten.*